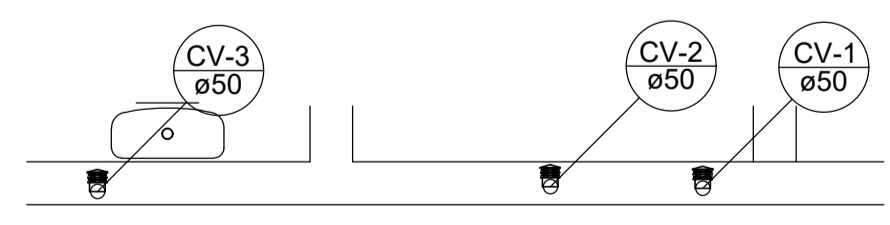
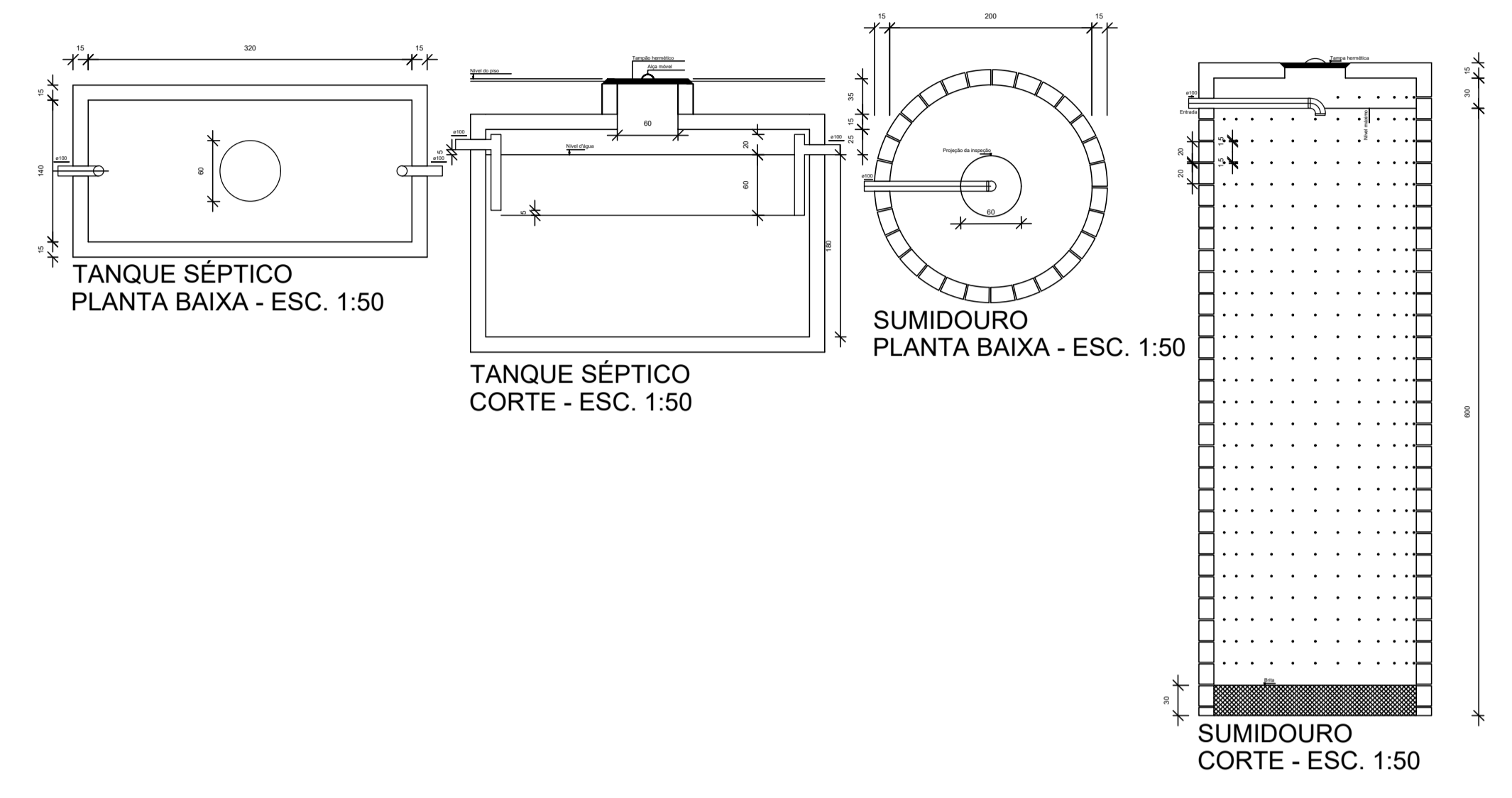


Detalhe S1
escala 1:25



Detalhe DETALHE VENTILAÇÃO
escala 1:25



BOMBEIROS OU NATURATINS	PREFEITURA		
	CREA		
			
PROJETO SANITÁRIO			
OBRA: GUARITA OBRA: RUA ESMELINDA - CENTRO DE BANDEIRANTES DO TOCANTINS			
PROPRIETÁRIO: <div style="text-align: right;">  PREFEITURA MUNICIPAL DE BANDEIRANTES DO TOCANTINS CNPJ: 01.612.819/0001-72 </div>			
AUTOR / RESP. TÉCNICO: <div style="text-align: right;">  Igor Guimarães Matias Engenheiro Civil CREA 315014/AP-TO IGOR GUIMARÃES MATIAS ENG. CIVIL CREA: 315014/AP-TO </div>			
CONTEÚDO: PLANTA BAIXA DETALHE VENTILAÇÃO FOSSA SÉPTICA			
FORMATO A1 (841x594)mm	ESCALA INDICADA	DATA JAN./2021	PRANCHA 01/01