

Lista de Materiais														
Elétrica														
Acessórios p/ eletrodutos														
Bucha para eletroduto 1/2"	3	pc												
Bujão de aço galvanizado 3/4"	1	pc												
Caixa PVC 4x2"	13	pc												
Caixa PVC octogonal 3x3"	5	pc												
Contra-bucha para eletroduto 1/2"	3	pc												
Curva 135° PVC rosca 1/2"	2	pc												
Curva 90° PVC longa rosca 1/2"	2	pc												
Luva PVC rosca 1/2"	4	pc												
Acessórios uso geral														
Arame aço galvanizado 14BWG	4	m												
Massa para calafetar 1 kg	1	m ²												
Parafuso cabeça quadrada 16x120mm	2	pc												
Cabo Unipolar (cobre)														
Isol PVC - 450/750V (ref. Pirastec Ecoplus BWF Flexível)	45.75	m												
1.5 mm ² - Amarelo	23.3	m												
1.5 mm ² - Azul claro	24	m												
10 mm ² - Azul claro	1.7	m												
10 mm ² - Branco	1.7	m												
10 mm ² - Verde-amarelo	1.7	m												
2.5 mm ² - Azul claro	62.3	m												
2.5 mm ² - Branco	59.75	m												
2.5 mm ² - Verde-amarelo	5.8	m												
4 mm ² - Branco	5.8	m												
4 mm ² - Verde-amarelo	5.8	m												
Caixa de passagem - embutir														
Alvenaria 300x300x300mm	2	pc												
Tampa 300x300x40mm	2	pc												
Dispositivo Elétrico - embutido														
Placa 2x4"	1	pc												
Interruptor simples - 3 teclas	1	pc												
Placa c/ furo	11	pc												
S/ placa	5	pc												
Interruptor 1 tecla simples e tomada hexagonal (NBR14136)	6	pc												
Tomada hexagonal (NBR 14136) (2) 2P+T 10A	6	pc												
Dispositivo de Proteção														
Disjuntor Unipolar Termomagnético - norma DIN (Curva C)	4	pc												
10 A - 3 kA	1	pc												
25 A - 3 kA	1	pc												
32 A - 3 kA	1	pc												
Dispositivo de proteção contra surto 275 V - 80 kA	2	pc												
Eletroduto PVC flexível														
Eletroduto leve 3/4"	47.85	m												
Eletroduto pesado 1.1/2"	13.3	m												
1.1/4"	17.4	m												
Eletroduto PVC rosca														
Eletroduto, vara 3.0m 1/2"	2	m												
Luminária e acessórios														
Luminária tubular LED	5	pc												
Luminária tubular LED Soquete base G 13	10	pc												
Lâmpadas Led														
Refletores 30W	3	pc												
Plafon Led 13W	5	pc												
Material p/ entrada serviço														
Armação secundária aço laminado 2 estribos, haste 16x350mm	2	pc												
Cabo cobre nu Seção 10mm ²	1	pc												
Cinta circular aço galv. p/ poste 16mm x 120mm	2	pc												
Conector tipo cunha P/ ramal de serviço	4	pc												
Haste de aterramento aço/cobre 16x2400mm c/conector	1	pc												
Isolador rolodana 16x79mm	4	pc												
Poste concreto armado 100x100 - 150daN - Medição mono/bifásicas	1	pc												
Quadro de medição - CELTINS														
Unidade consumidora Individual Tipo FM (medidor monofásico - Cat. M1, M2 e M3)	1	pc												
Quadro distrib. plástico - embutir Barr. monof. - DIN (Ref. Hager) Cap. 12 disj. unip. - In Pente 100A	1	pc												

Quadro de Cargas (AL1)																						
Circuito	Descrição	Esquema	Método de inst.	Tensão (V)	Pot. total (VA)	Pot. total (W)	Fases	Pot. - R (W)	Pot. - S (W)	Pot. - T (W)	FCT	FCA	I _r (A)	I _p (A)	Seção (mm ²)	I _c (A)	I _{cc} (A)	Disj. (A)	dV parc (%)	dV total (%)	Status	
QM1	F+N+T	B1		220V	4765	4443	R	4443	0	0		1.00	1.00	21.7	21.7	10	57.0	3	32	0.06	0.06	ERRO
TOTAL					4765	4443	R	4443	0	0												

Quadro de Demanda (AL1)			
Tipo de carga (kVA)	Potência instalada (%)	Fator de demanda (%)	Demanda (kVA)
Iluminação e TUG's (Escolas e semelhantes)	2.77	100.00	2.77
Uso Específico	2.00	100.00	2.00
TOTAL			4.77

QDS AL1

Quadro de Cargas (QM1)																						
Circuito	Descrição	Esquema	Método de inst.	Tensão (V)	Pot. total (VA)	Pot. total (W)	Fases	Pot. - R (W)	Pot. - S (W)	Pot. - T (W)	FCT	FCA	I _r (A)	I _p (A)	Seção (mm ²)	I _c (A)	I _{cc} (A)	Disj. (A)	dV parc (%)	dV total (%)	Status	
QD1	F+N+T	B1		220V	4765	4443	R	4443	0	0		1.00	1.00	21.7	21.7	4	52.0	3	25	0.51	0.57	OK
TOTAL					4765	4443	R	4443	0	0												

Quadro de Demanda (QM1)			
Tipo de carga (kVA)	Potência instalada (%)	Fator de demanda (%)	Demanda (kVA)
Iluminação e TUG's (Escolas e semelhantes)	2.77	100.00	2.77
Uso Específico	2.00	100.00	2.00
TOTAL			4.77

QDS M1

Quadro de Cargas (QD1)																							
Circuito	Descrição	Esquema	Método de inst.	Tensão (V)	Iluminação (W)	Tomadas (W)	Pot. total (W)	Pot. total (VA)	Fases	Pot. - R (W)	Pot. - S (W)	Pot. - T (W)	FCT	FCA	I _r (A)	I _p (A)	Seção (mm ²)	I _c (A)	I _{cc} (A)	Disj. (A)	dV parc (%)	dV total (%)	Status
1	Iluminação Geral	F+N+T	B1	220V	5	3	8	173	110	R	110	0	0	1.00	1.00	0.8	1.5	17.5	3	10	0.06	0.63	OK
2	Tomadas Guarita, Banheiros	F+N+T	B1	220V			9	1000	900	R	900	1.00	1.00	4.5	4.5	2.5	24.0	3	10	0.14	0.71	OK	
3	Tomadas Palco	F+N+T	B1	220V			8	889	800	R	800	1.00	1.00	4.0	4.0	2.5	24.0	3	10	0.69	1.26	OK	
4	Tomada Ar Condicionado	F+N+T	B1	220V			1	703	633	R	633	1.00	1.00	3.2	3.2	2.5	24.0	3	10	0.09	0.65	OK	
5	Reserva	F+N+T	B1	220V				1000	1000	R	1000	1.00	1.00	4.5	4.5	2.5	24.0	3	10	0.00	0.00	OK	
6	Reserva	F+N+T	B1	220V				1000	1000	R	1000	1.00	1.00	4.5	4.5	2.5	24.0	3	10	0.00	0.00	OK	
TOTAL					5	3	17	1	4765	4443	R	4443											

Quadro de Demanda (QD1)			
Tipo de carga (kVA)	Potência instalada (%)	Fator de demanda (%)	Demanda (kVA)
Iluminação e TUG's (Escolas e semelhantes)	2.77	100.00	2.77
Uso Específico	2.00	100.00	2.00
TOTAL			4.77

QDS D1

BOMBEIROS OU NATURATINS	PREFEITURA
	CREA



PROJETO ELÉTRICO

OBRA: GUARITA
OBRA: RUA ESMELINDA - CENTRO BANDEIRANTES DO TOCANTINS

PROPRIETÁRIO:
PREFEITURA MUNICIPAL DE BANDEIRANTES DO TOCANTINS
CNPJ: 01.612.819/0001-72
AUTOR / RESP. TÉCNICO: *Igor Guimarães Matias*
IGOR GUIMARÃES MATIAS CREA 315014/AP-TO
ENG. CIVIL CREA: 315014/AP-TO

CONTEÚDO:
PLANTA BAIXA
DIAGRAMA UNIFILAR
LISTA DE MATERIAIS
QDS AL1; M1; D1
LEGENDAS

FORMATO: A1 (841x594)mm
ESCALA: INDICADA
DATA: JAN./2021
PRANCHA: 01/06

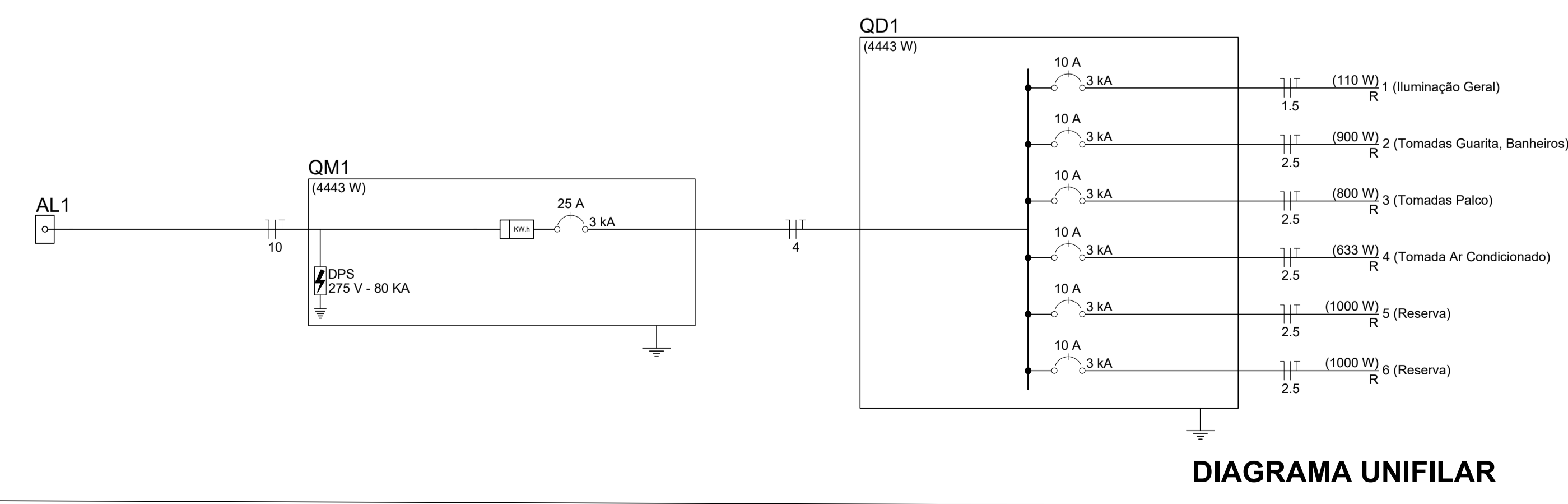


DIAGRAMA UNIFILAR

	2 Tomadas baixas a 0,30m do piso
	Caixa de passagem
	Entrada de serviço
	Interruptor simples 3 teclas - 1,10m do piso
	Interruptor simples e Tomada hexagonal a 1,10m do piso
	Lâmpada Led
	Quadro de distribuição
	Quadro de medição
	Refletor de led
	Tomada alta a 2,20m do piso