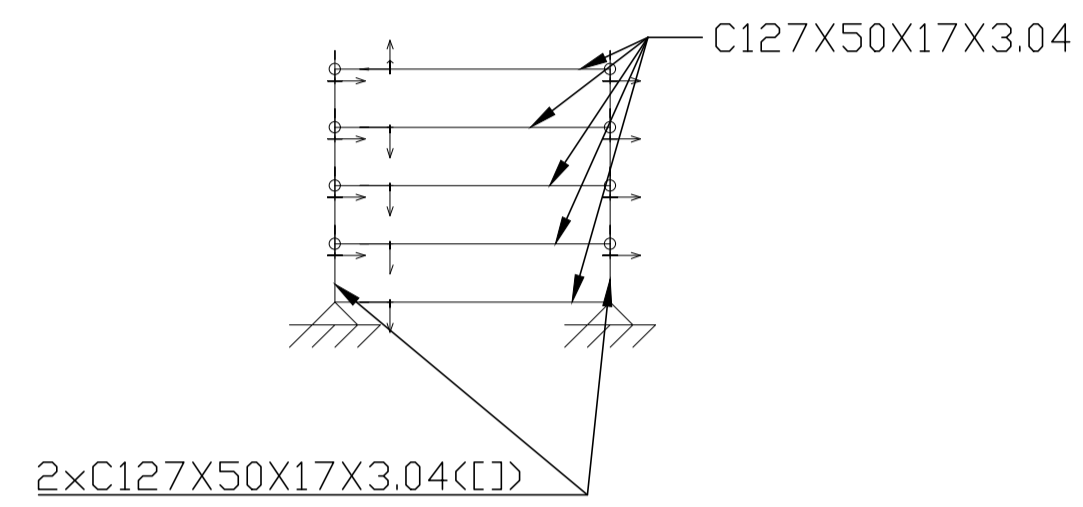
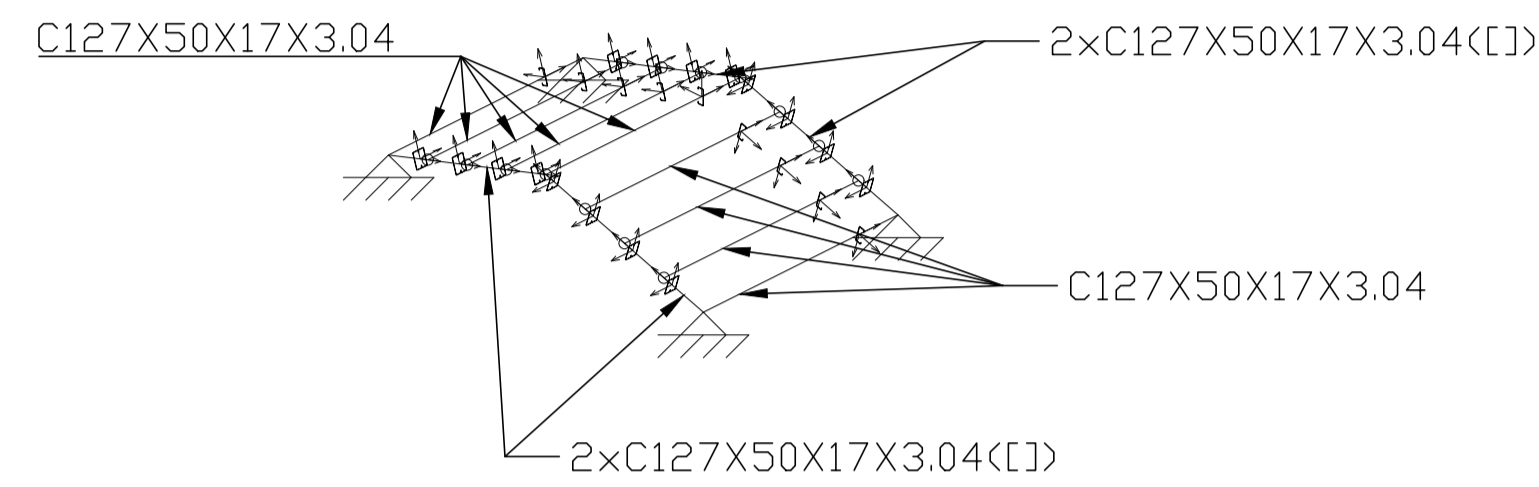


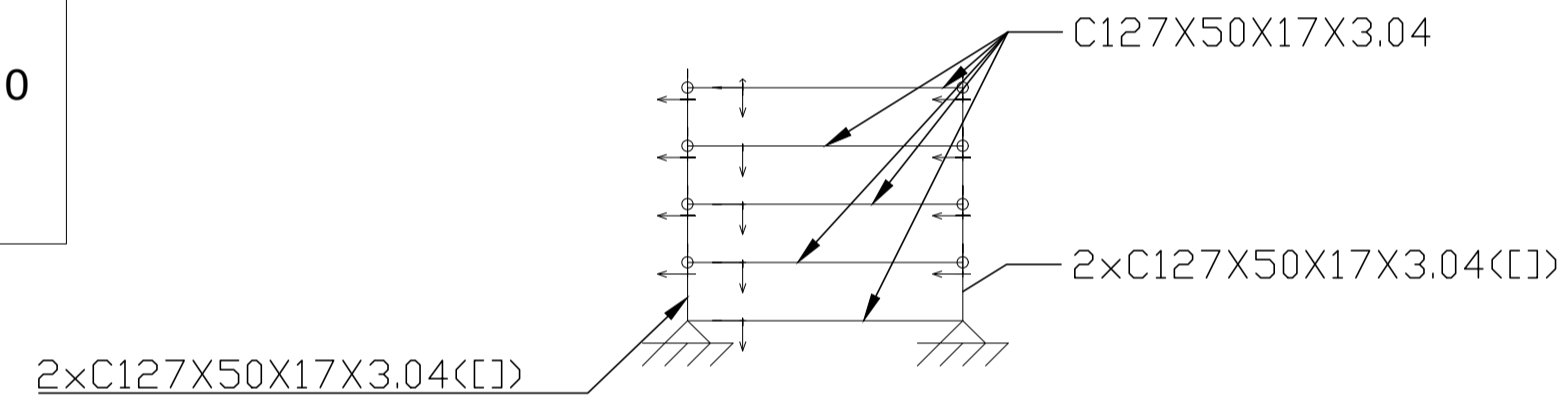
Estrutura PONTE: 2D: VISTA 01



Estrutura PONTE: 3D



Estrutura PONTE: 2D: VISTA 02



COMPLEXO ESPORTIVO
Estrutura PONTE
Norma de aço dobrado: ABNT NBR 14762: 2010
Aço dobrado: CF-26
Escala: 1:50

ESTRUTURA METÁLICA DA PONTE ESC. 1/50

Tabela de ferro						
Material	Designação	Peça (N1/N2)	Perfil(Série)	Comprimento (m)	Volume (m³)	Peso (kg)
Aço dobrado	CF-26	N4 (P3)/N5	2xC127X50X17X3.04([] (C)	1,540	0,002	17,70
		N3 (P5)/N5	2xC127X50X17X3.04([] (C)	1,540	0,002	17,70
		N1 (P1)/N6	2xC127X50X17X3.04([] (C)	1,540	0,002	17,70
		N2 (P2)/N6	2xC127X50X17X3.04([] (C)	1,540	0,002	17,70
		N3 (P5)/N2 (P2)	C127X50X17X3.04 (C)	1,820	0,001	10,46
		N5/N6	C127X50X17X3.04 (C)	1,820	0,001	10,46
		N4 (P3)/N1 (P1)	C127X50X17X3.04 (C)	1,820	0,001	10,46
		N7/N8	C127X50X17X3.04 (C)	1,820	0,001	10,46
		N9/N10	C127X50X17X3.04 (C)	1,820	0,001	10,46
		N11/N12	C127X50X17X3.04 (C)	1,820	0,001	10,46
		N13/N14	C127X50X17X3.04 (C)	1,820	0,001	10,46
		N15/N16	C127X50X17X3.04 (C)	1,820	0,001	10,46
		N17/N18	C127X50X17X3.04 (C)	1,820	0,001	10,46

Tabela resumo												
Material			Comprimento				Volume			Peso		
Tipo	Designação	Série	Perfil (m)	Série (m)	Material (m)	Perfil (m³)	Série (m³)	Material (m³)	Perfil (kg)	Série (kg)	Material (kg)	
Aço dobrado	CF-26	C	C127X50X17X3.04	6,159	22,539	22,539	0,009	0,021	0,021	70,79	164,93	164,93
			Caixa dupla soldada C127X50X17X3.04	16,380						94,14		

Aço dobrado: Quantitativos das superfícies a pintar				
Série	Perfil	Superfície unitária (m²/m)	Comprimento (m)	Superfície (m²)
C	C127X50X17X3.04, Caixa dupla soldada	0,457	6,159	2,815
	C127X50X17X3.04	0,488	16,380	7,989
			Total	10,804

APROVAÇÃO:
BOMBEIROS / NATURATINS:

PREFEITURA:

CREA:



PROJETO ESTRUTURAL: PONTE

CONSTRUÇÃO DE PARQUE ESPORTIVO

ENDEREÇO:
RUA ESMELINDA, CENTRO, BANDEIRANTES DO TOCANTINS

COORDENADAS

PROPRIETÁRIO:
PREFEITURA MUNICIPAL DE BANDEIRANTES DO TOCANTINS

CPF/CNPJ:
01.612.819/0001-72

RESPONSÁVEL TÉCNICO:
IGOR GUIMARÃES MATIAS

CREA:
315014/AP-TO

ASSINATURAS:

PREFEITURA MUNICIPAL DE BANDEIRANTES DO TOCANTINS
01.612.819/0001-72

IGOR GUIMARÃES MATIAS
CREA 315014/AP-TO

QUADRO DE ÁREAS:
ÁREA TOTAL3449.20 m²

FORMATO:
A1 (594x841 MM)
ESCALA:
INDICADA
DATA:
SET/2020

06 / 06