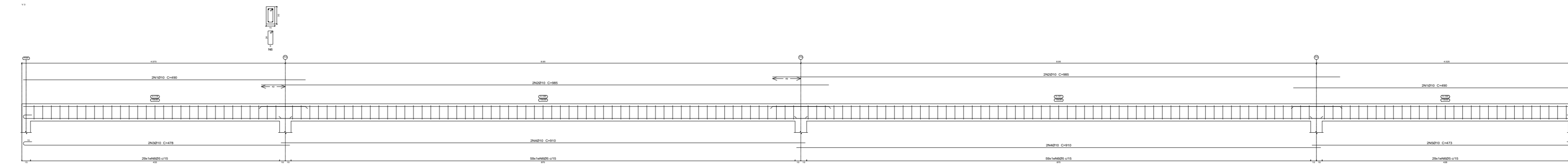
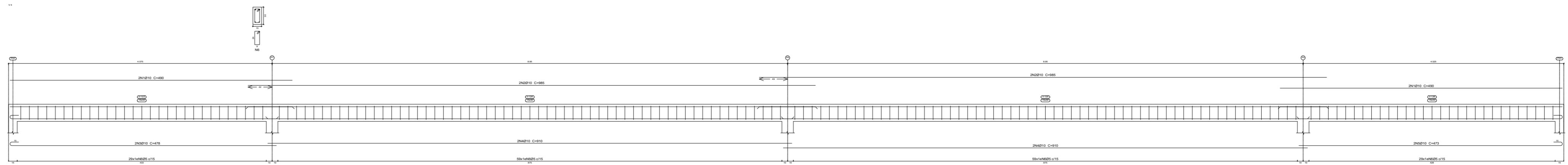


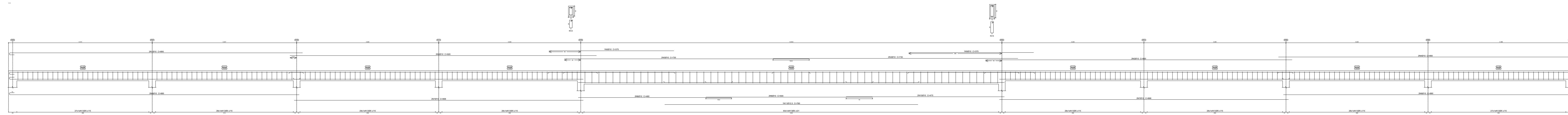
Item	Descrição	Quantidade	Valor Unitário	Valor Total
1
2
3
4
5
6
7
8
9
10
11
12
13
14
15
16
17
18
19
20
21
22
23
24
25
26
27
28
29
30
31
32
33
34
35
36
37
38
39
40
41
42
43
44
45
46
47
48
49
50



Item	Descrição	Quantidade	Valor Unitário	Valor Total
1
2
3
4
5
6
7
8
9
10
11
12
13
14
15
16
17
18
19
20
21
22
23
24
25
26
27
28
29
30
31
32
33
34
35
36
37
38
39
40
41
42
43
44
45
46
47
48
49
50



Item	Descrição	Quantidade	Valor Unitário	Valor Total
1
2
3
4
5
6
7
8
9
10
11
12
13
14
15
16
17
18
19
20
21
22
23
24
25
26
27
28
29
30
31
32
33
34
35
36
37
38
39
40
41
42
43
44
45
46
47
48
49
50



Item	Descrição	Quantidade	Valor Unitário	Valor Total
1
2
3
4
5
6
7
8
9
10
11
12
13
14
15
16
17
18
19
20
21
22
23
24
25
26
27
28
29
30
31
32
33
34
35
36
37
38
39
40
41
42
43
44
45
46
47
48
49
50

VIGAS FUNDAÇÃO
ESC. 1/50

APROVAÇÃO:
BOMBEIROS / NATURATINS: _____
PREFEITURA: _____
CREA: _____



PROJETO ESTRUTURAL: CAMPO SOCIETY
CONSTRUÇÃO DE COMPLEXO ESPORTIVO COM QUADRA DE ESPORTES NO MUNICÍPIO DE BANDEIRANTES DO TOCANTINS

ENDEREÇO: RUA ESTRELA - CENTRO - BANDEIRANTES DO TOCANTINS - TO

PROPRIETÁRIO: PREFEITURA MUNICIPAL DE BANDEIRANTES DO TOCANTINS
CPF/CNPJ: 01.612.819/0001-72

RESPONSÁVEL TÉCNICO: IGOR GUMARÃES MATIAS
CREA: 315014/AP-TO

ASSINATURAS:

PREFEITURA MUNICIPAL DE BANDEIRANTES DO TOCANTINS
01.612.819/0001-72

IGOR GUMARÃES MATIAS
Engenheiro Civil
CREA 315014/AP-TO

QUADRO DE ÁREAS:
ÁREA DO CAMPO:1269 m²

FORMATO:
A0 (841x1189 MM)
ESCALA:
INDICADA
03/10
SET/2020

05 / 08