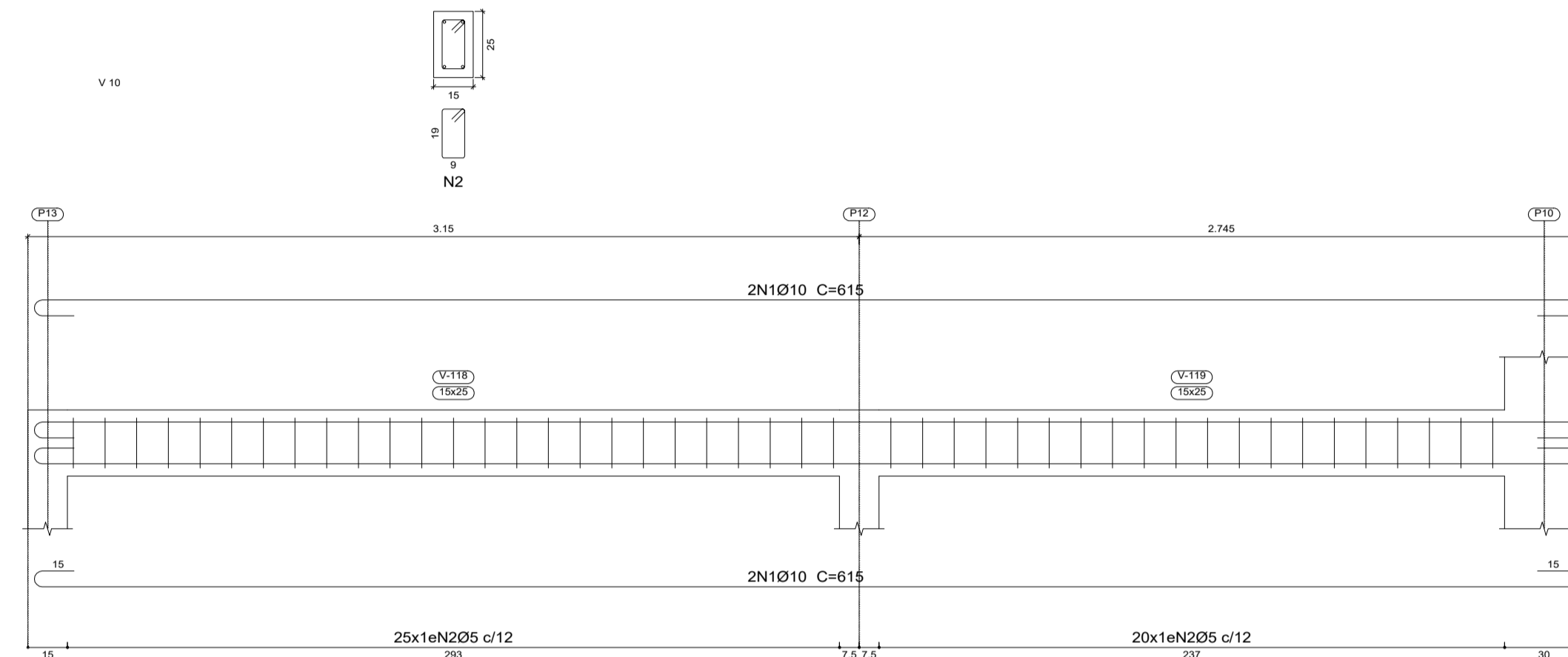
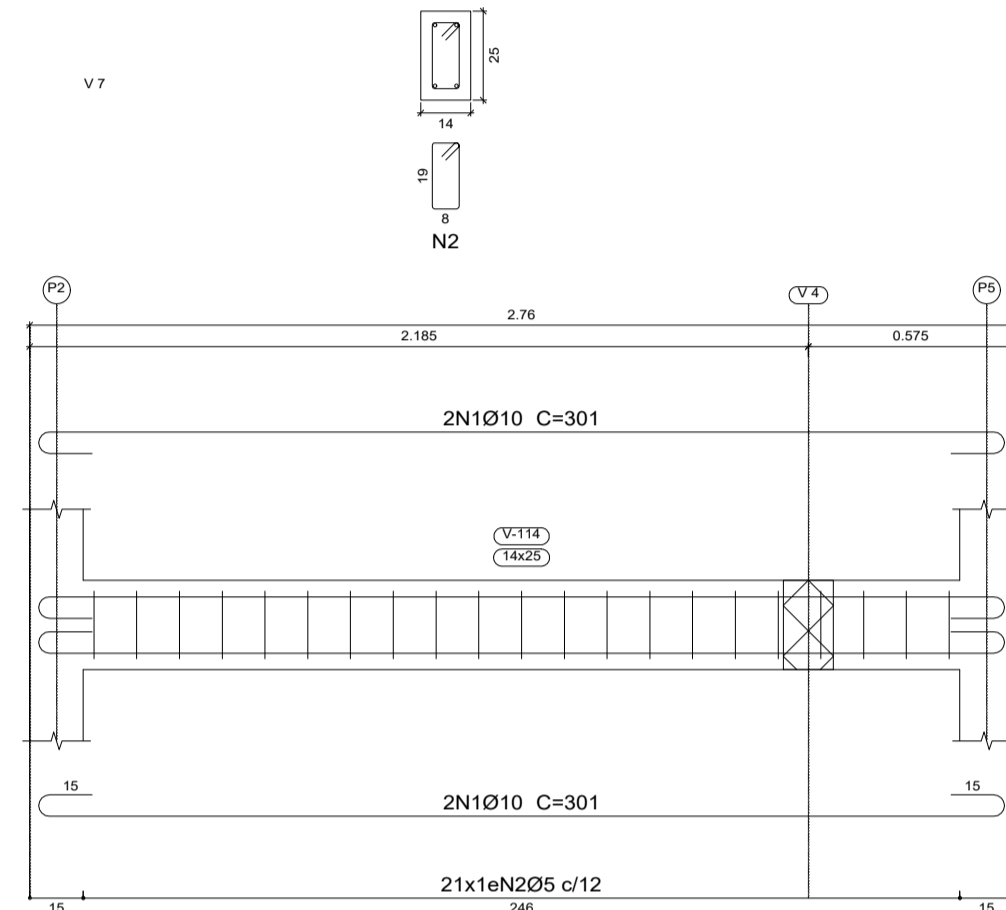
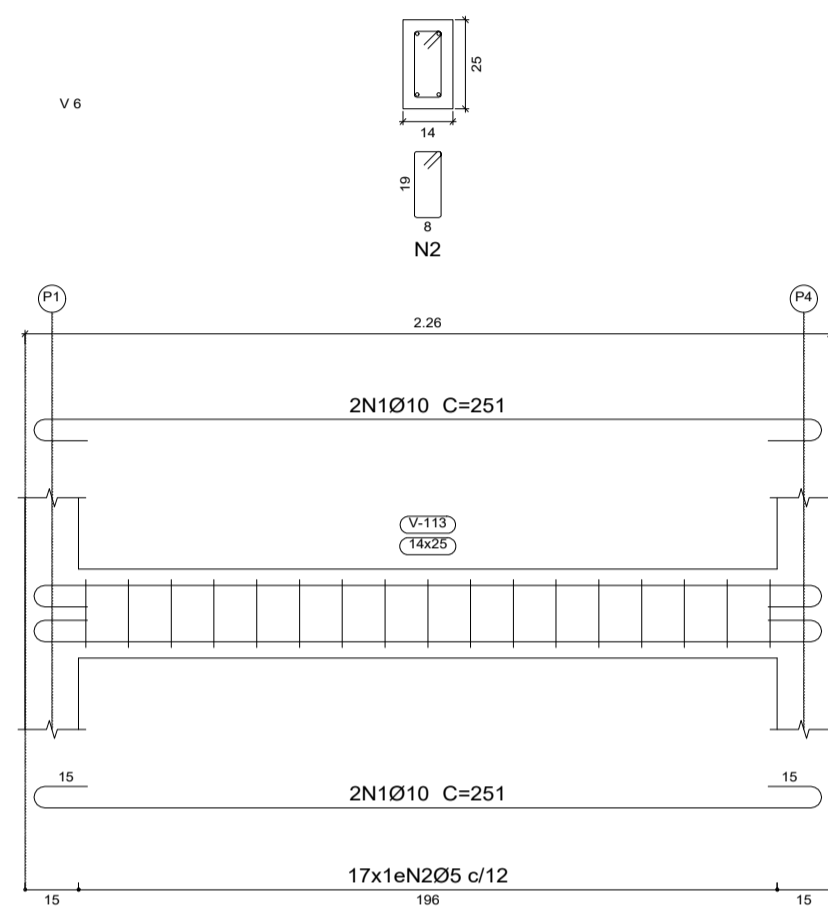


Elemento	Pos.	Diam.	Q.	Esquema (cm)	Comp. (cm)	Total (cm)	CA-50 (kg)	CA-60 (kg)	
V 6	1	Ø10	4		251	1004	6.2		
	2	Ø5	17		62	1054		1.7	
Total:							6.2	1.7	
V 7	1	Ø10	4		301	1204	7.4		
	2	Ø5	21		62	1302		2.0	
Total:							7.4	2.0	
							Ø5:	0.0	3.7
							Ø10:	13.6	0.0
							Total:	13.6	3.7

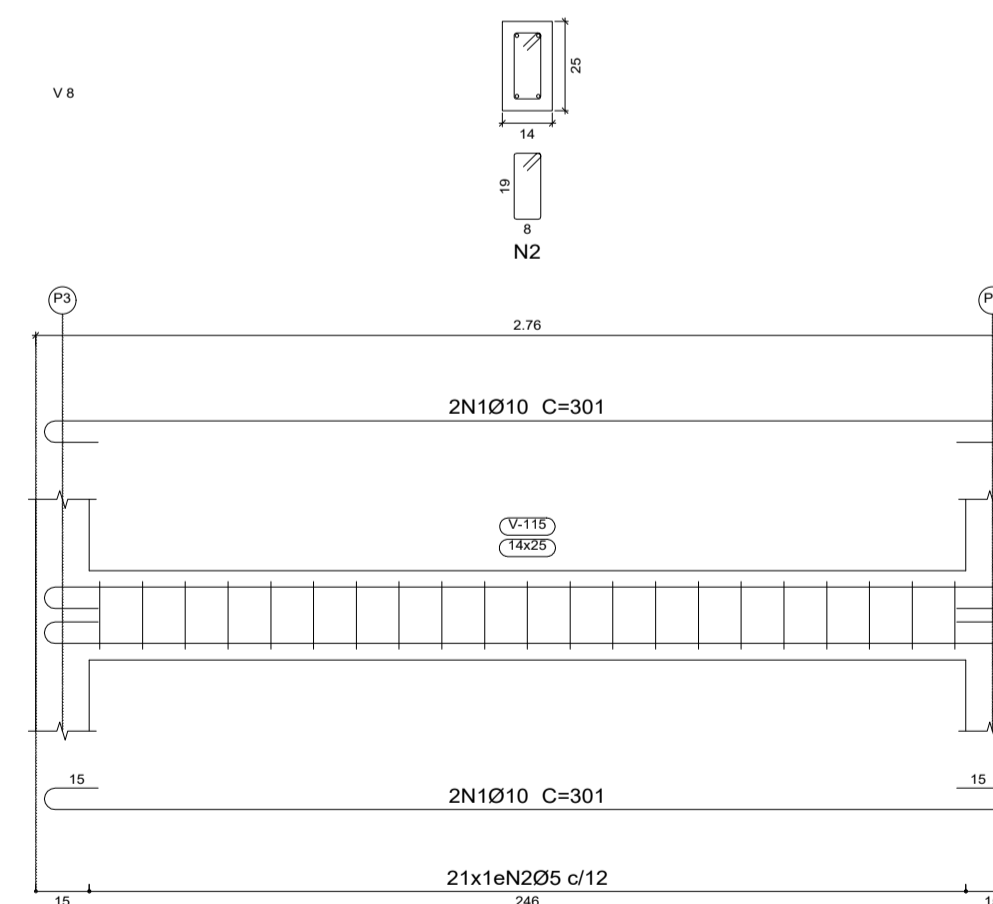
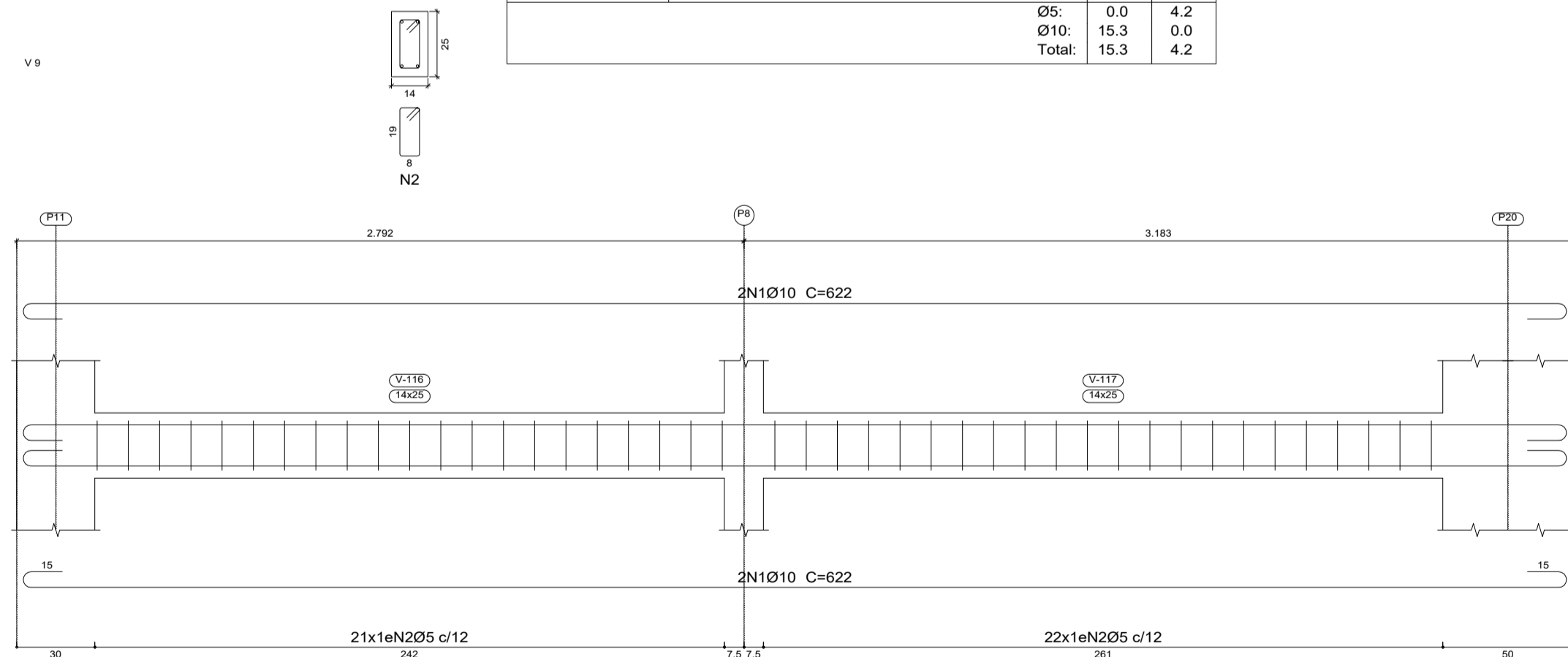
Resumo Aço	Comp. total (m)	Peso (kg)	Total
CA-50	Ø10	171.6	106
CA-60	Ø5	185.0	29
Total			135

Elemento	Pos.	Diam.	Q.	Esquema (cm)	Comp. (cm)	Total (cm)	CA-50 (kg)	CA-60 (kg)	
V 10	1	Ø10	4		615	2460	15.2		
	2	Ø5	45		64	2880		4.5	
Total:							15.2	4.5	
							Ø5:	0.0	4.5
							Ø10:	15.2	0.0
							Total:	15.2	4.5



Elemento	Pos.	Diam.	Q.	Esquema (cm)	Comp. (cm)	Total (cm)	CA-50 (kg)	CA-60 (kg)	
V 9	1	Ø10	4		622	2488	15.3		
	2	Ø5	43		62	2666		4.2	
Total:							15.3	4.2	
							Ø5:	0.0	4.2
							Ø10:	15.3	0.0
							Total:	15.3	4.2

Elemento	Pos.	Diam.	Q.	Esquema (cm)	Comp. (cm)	Total (cm)	CA-50 (kg)	CA-60 (kg)	
V 8	1	Ø10	4		301	1204	7.4		
	2	Ø5	21		62	1302		2.0	
Total:							7.4	2.0	
							Ø5:	0.0	2.0
							Ø10:	7.4	0.0
							Total:	7.4	2.0



BOMBEIROS OU NATURATINS	PREFEITURA
	CREA



PROJETO ESTRUTURAL

OBRA: GUARITA
ENDEREÇO: RUA ESMELINDA - CENTRO BANDEIRANTES DO TOCANTINS

PROPRIETÁRIO:

PREFEITURA MUNICIPAL DE BANDEIRANTES DO TOCANTINS
CNPJ: 01.612.819/0001-72

AUTOR / RESP. TÉCNICO:

IGOR GUIMARÃES MATIAS Engenheiro Civil
ENG. CIVIL CREA: 315014/AP-TO

CONTEÚDO:
VIGAS TÉRREO
VIGAS V6
VIGAS V7
VIGAS V8
VIGAS V9
VIGAS V10

FORMATO A1 (841x594)mm	ESCALA INDICADA	DATA JAN./2021	PRANCHA 16/19
---------------------------	--------------------	-------------------	------------------